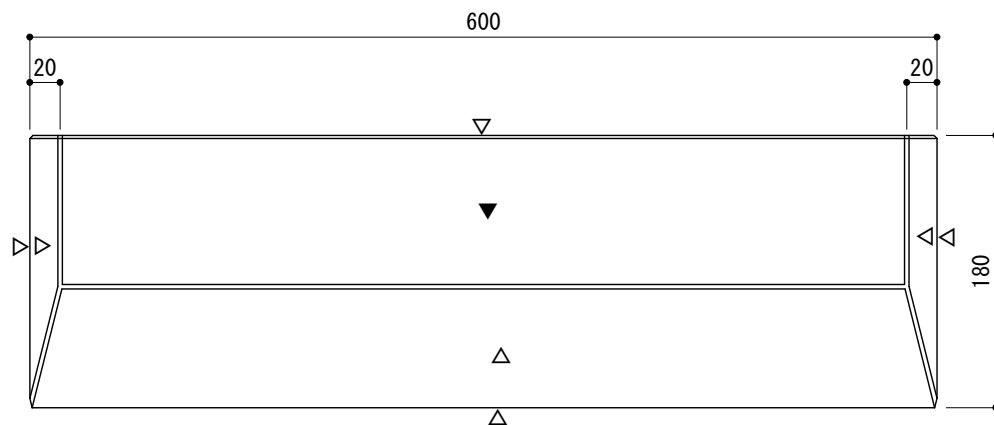


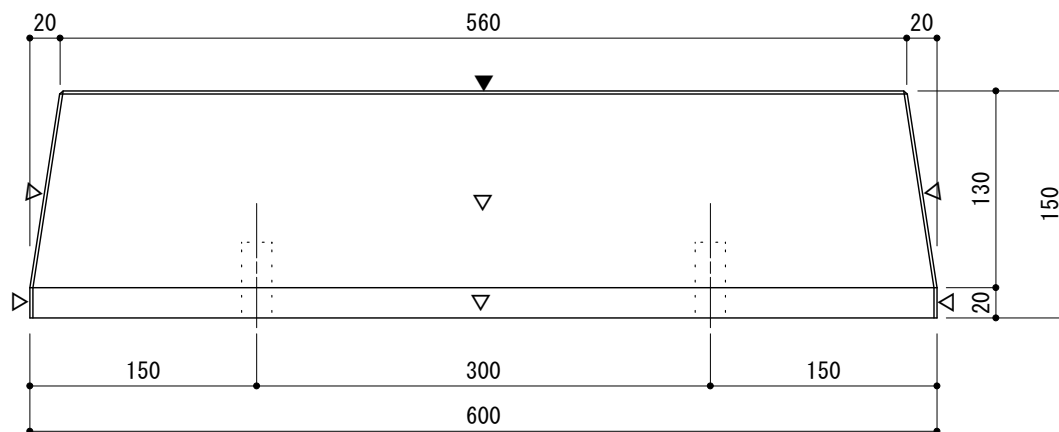
平面図



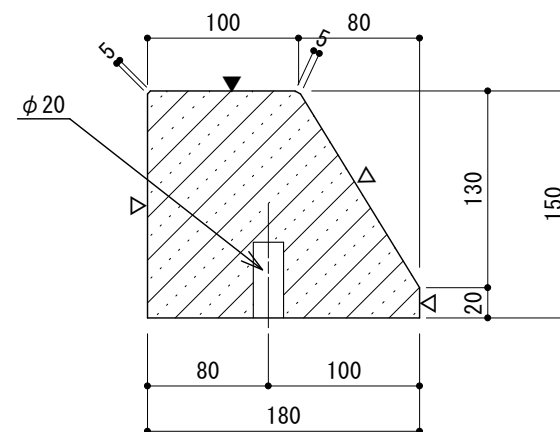
▼・・・バーナー
▽・・・本磨き

- ・底面は切削仕上
- ・各辺5mm面取 (面取り部 水磨き)
- ・底面φ20穴加工×2

立面図



断面図



TS720-GR. TS720-SB

商品名

車輪止 150×180×600

商品番号

TS720-GR. TS720-SB

株式会社

東洋石創