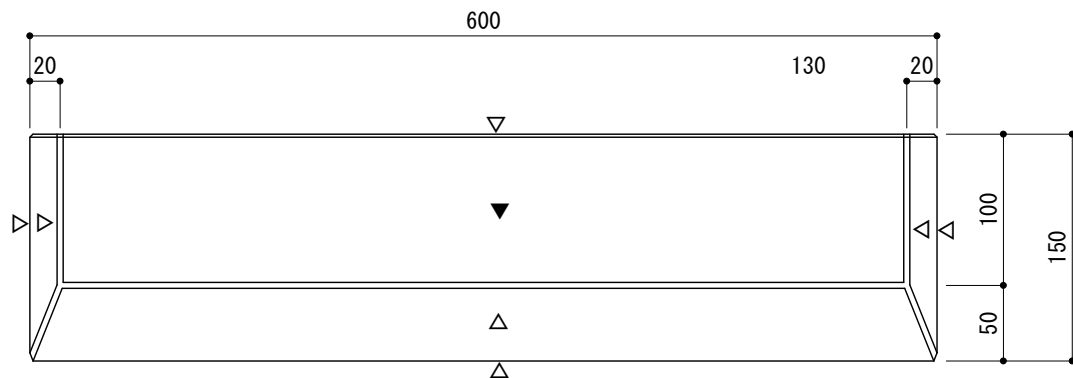


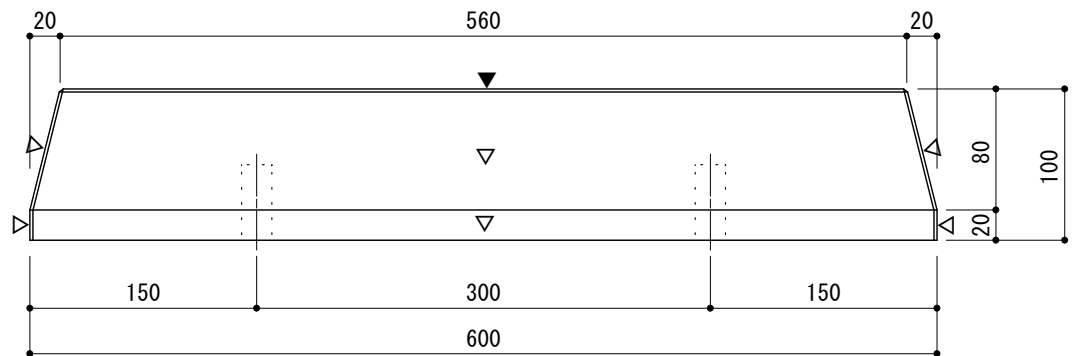
平面図



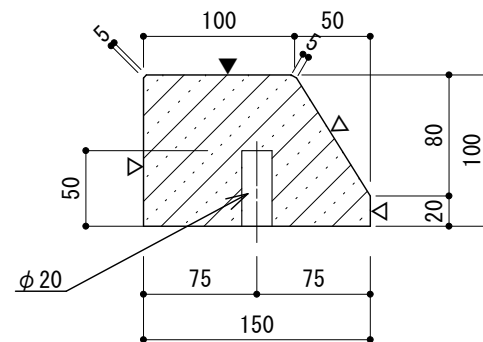
▼ パーナー
 ▽ 本磨き

- ・ 底面は切削仕上
- ・ 各辺 5mm 面取 (面取り部 水磨き)
- ・ 底面 $\phi 20$ 穴加工 $\times 2$

立面図



断面図



TS719-GR. TS719-SB

商品名

車輪止 100 × 150 × 600

商品番号

TS719-GR. TS719-SB

株式会社

東洋石創