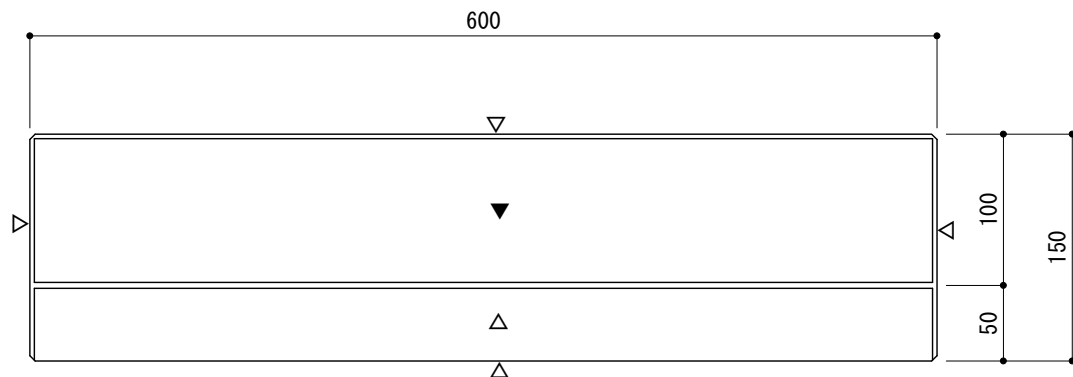


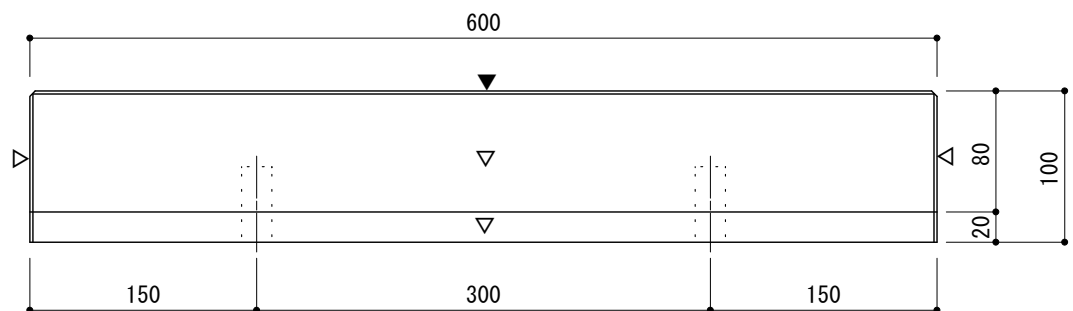
平面図



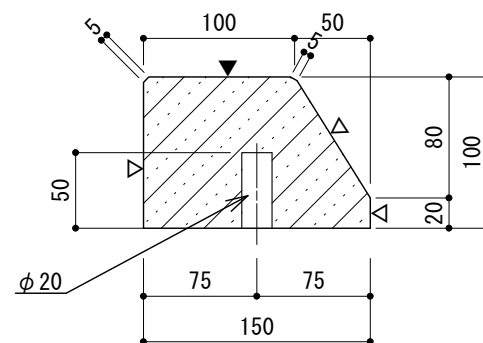
- ▼ . . . 本磨き
- ▽ . . . バーナー

- ・ 底面は切削仕上
- ・ 各辺 5 mm 面取 (面取り部 水磨き)
- ・ 底面 $\phi 20$ 穴加工 $\times 2$

立面図



断面図



商品名

車輪止 100 × 150 × 600

商品番号

TS-718GR. TS-718SB. TS-718WT

株式会社

東洋石創